

MANIERE DE DÉTERMINER LES COUPES, LES JOINTS, ET LES ASSEMBLAGES DES TRAVERSES CINTRÉES.

Fig. 1.

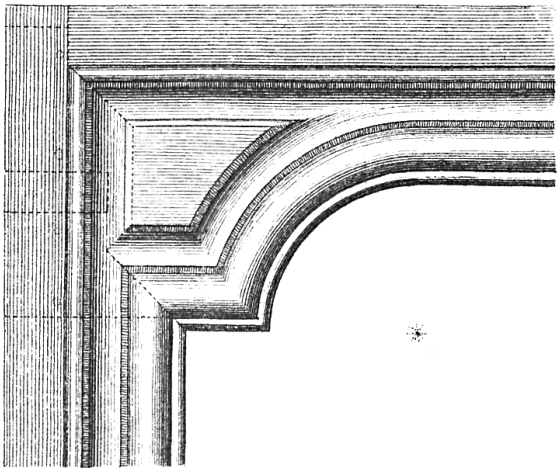


Fig. 2.

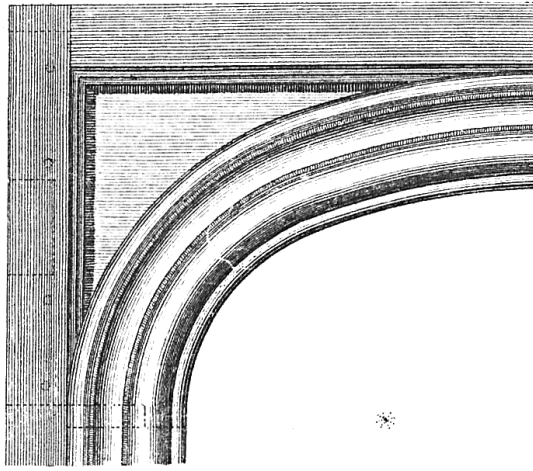


Fig. 3.

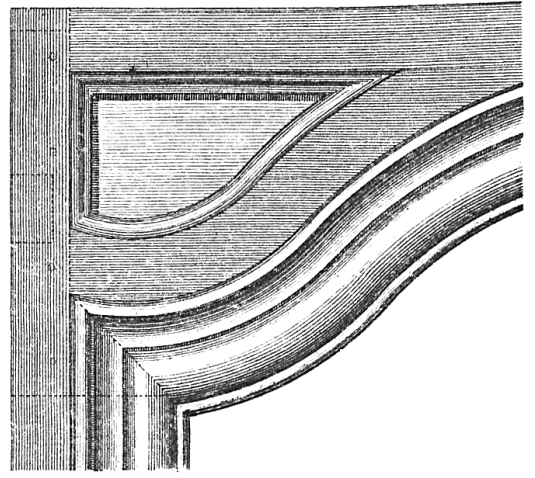


Fig. 4.

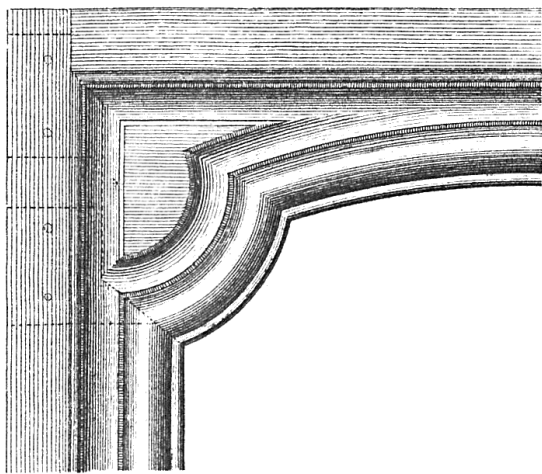


Fig. 5.

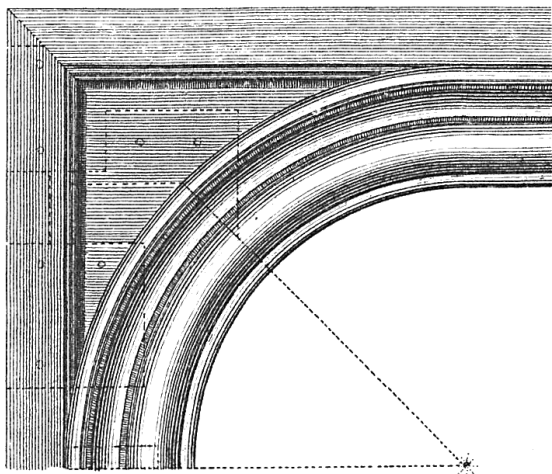


Fig. 6.

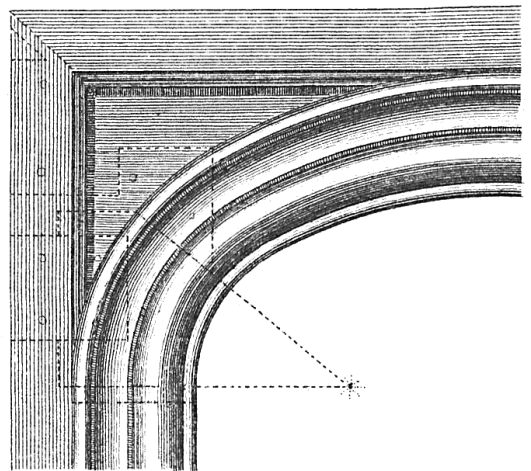


Fig. 7.

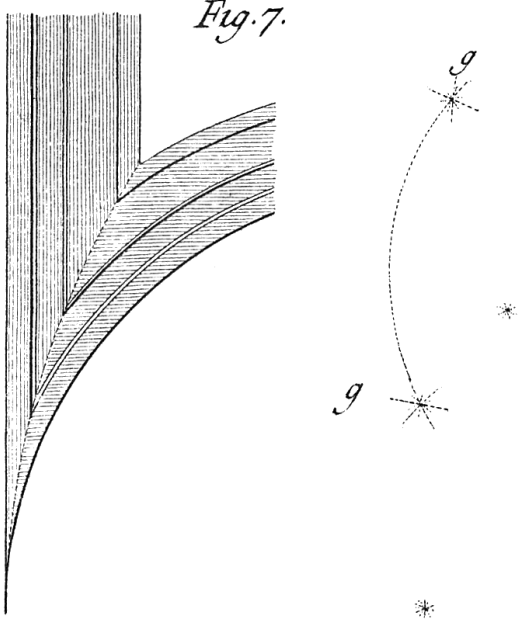


Fig. 8.

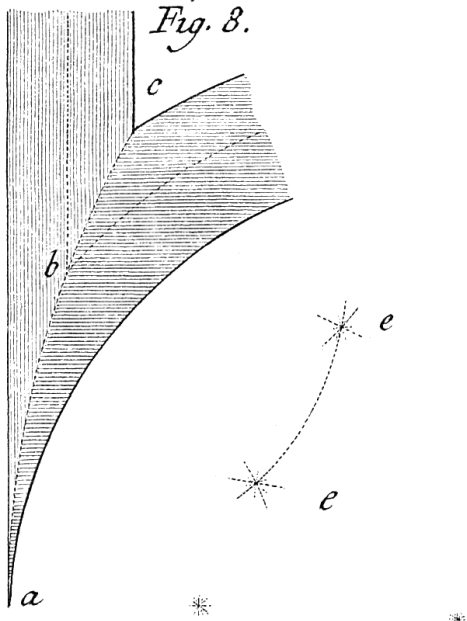


Fig. 9.

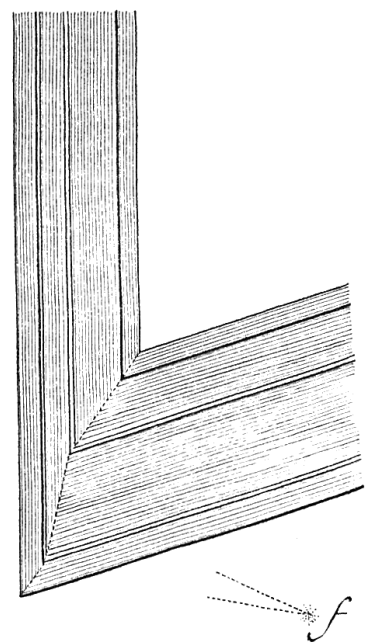


Fig. 10.

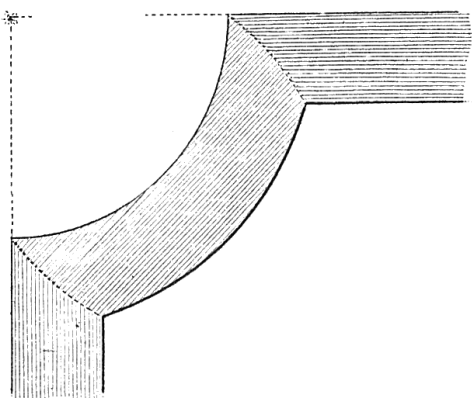


Fig. 11.

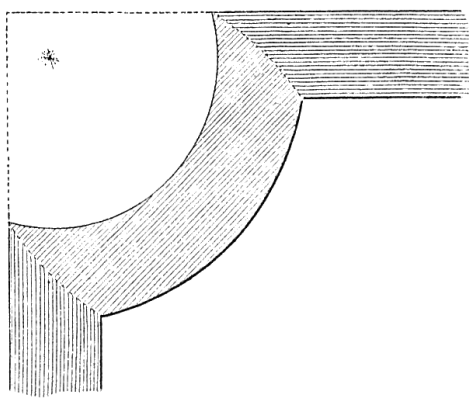


Fig. 12.

