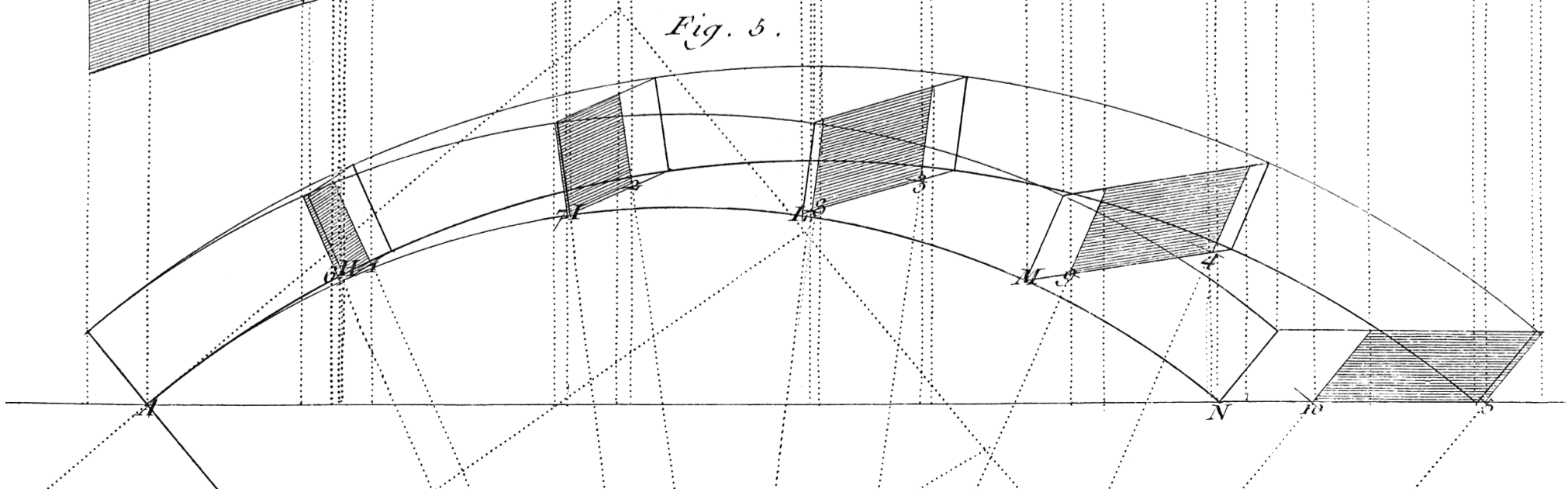
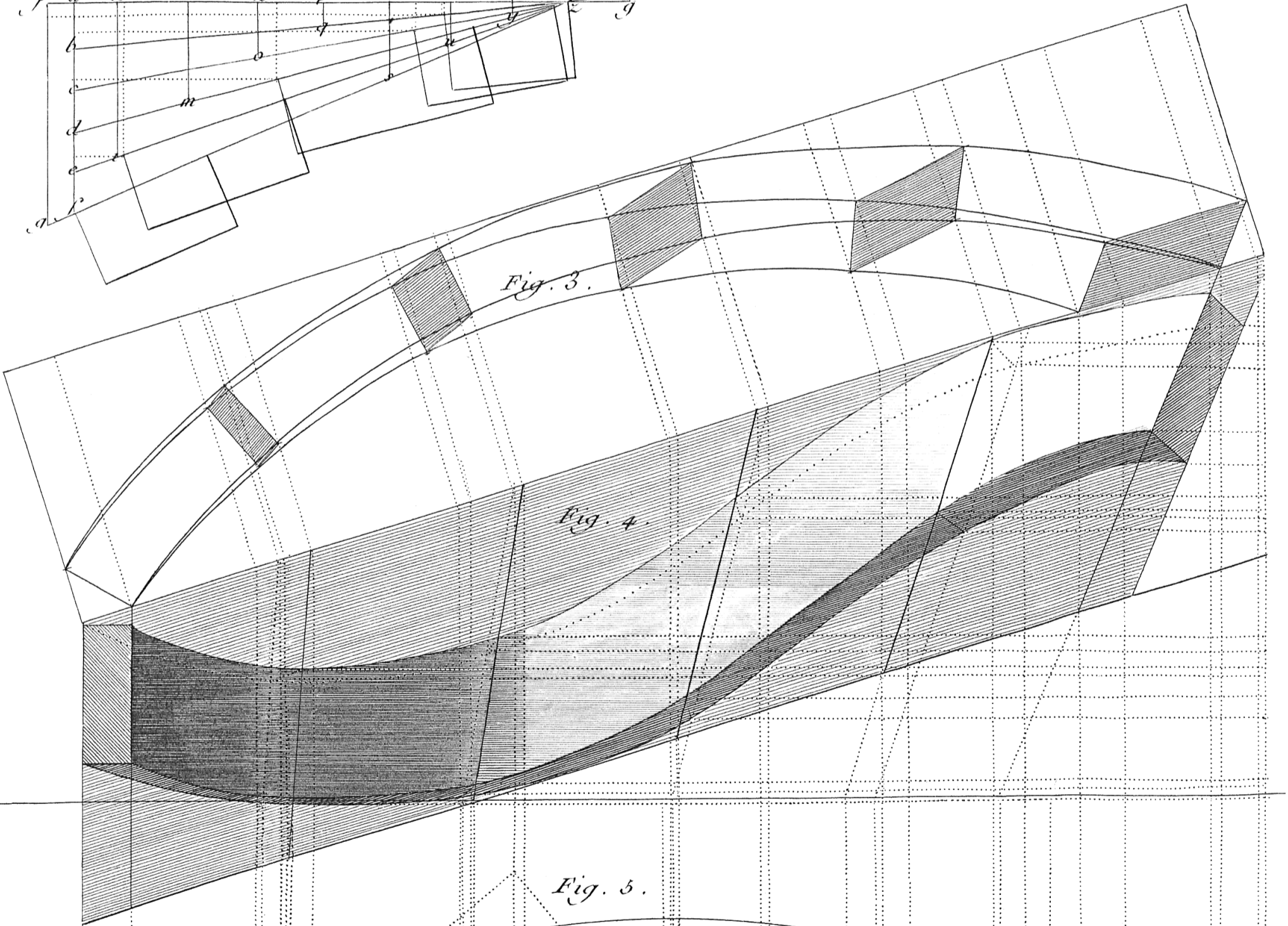
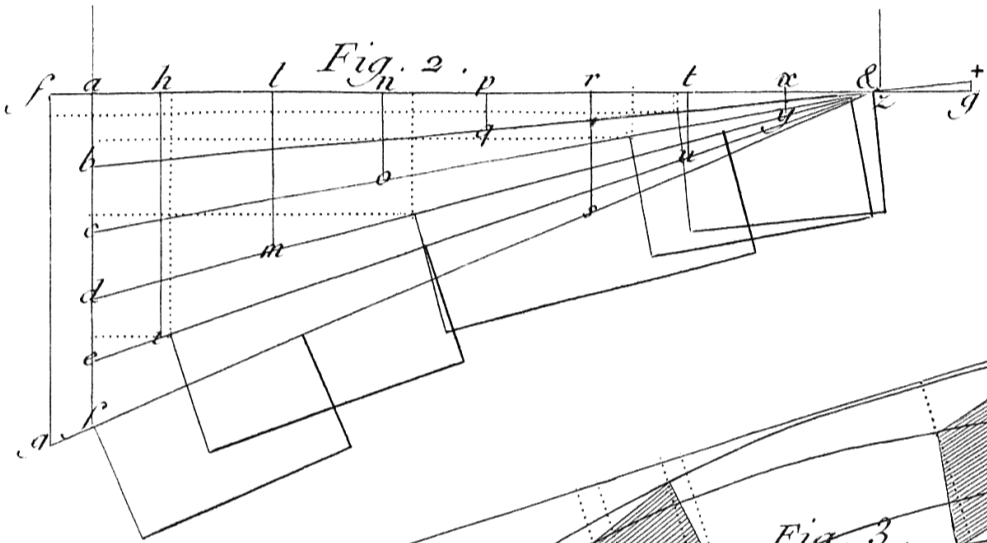
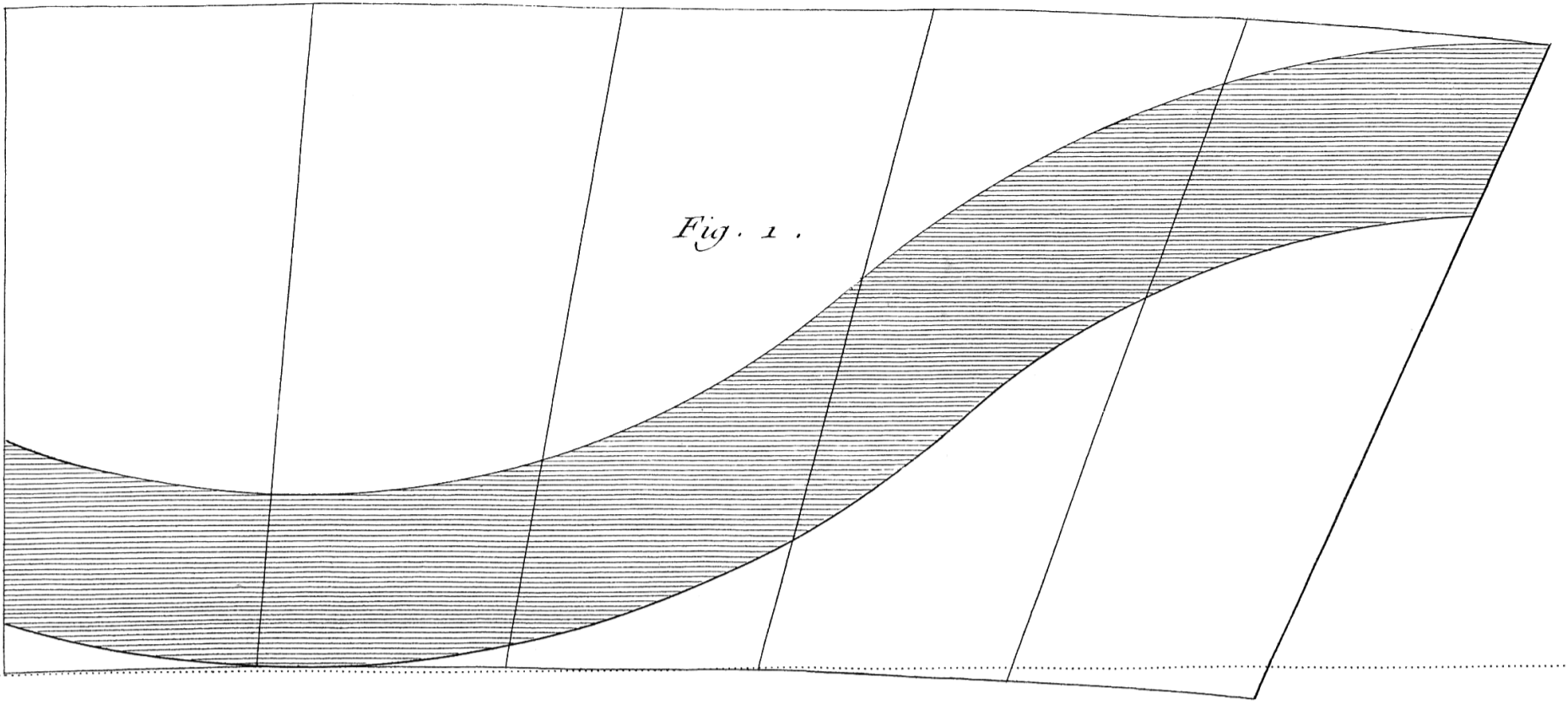


DÉVELOPPEMENT D'UNE COURBE DE SIEGE, Gauche, Rampante, et Evaîsée.



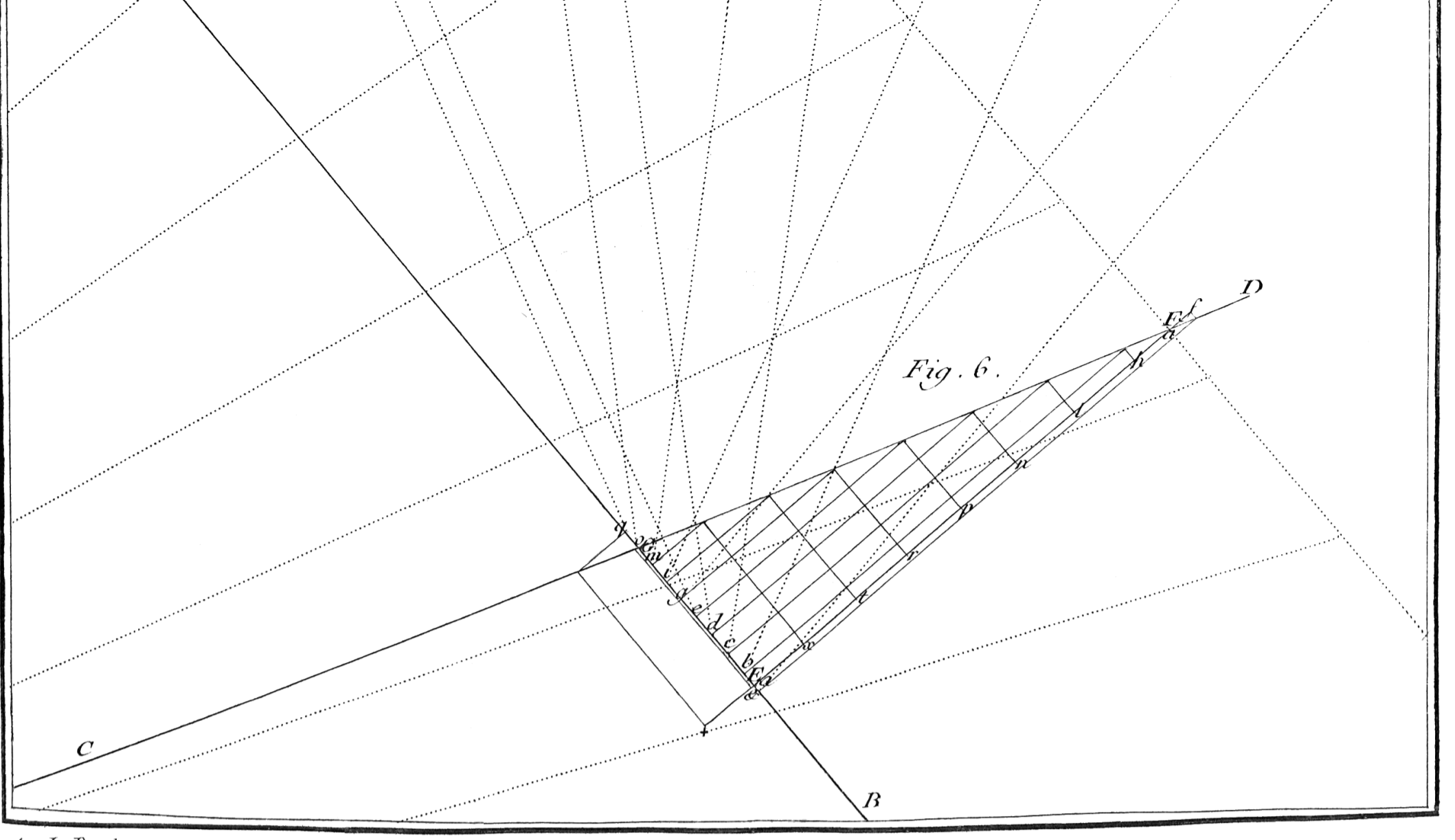


Fig. 6.

A. J. Roubo. Inv. Del. et Sculp.